

[Home](#) ■ [Produits](#) ■ [Séparation et traitement des sables](#) ■ [Prétraitements compacts](#) ■
[HUBER prétraitement compact intégral ROTAMAT® Ro5](#)

HUBER prétraitement compact intégral ROTAMAT® Ro5



PRÉTRAITEMENT COMPACT ET INTÉGRAL DES EAUX RÉSIDUAIRES INTÉGRANT

- Dégrilleur fin ou tamis rotatif
- Lavage et compactage des refus de grille
- Dessablage avec classificateur intégré (Lavage en option)
- Dégraissage et déshuilage

Tous les éléments nécessaires sont intégrés dans un seul ouvrage intégralement construit en inox.

L'alimentation du prétraitement compact se fait soit gravitairement, dans le cas d'une installation enterrée, ou par pompage dans le cas d'une installation hors sol. L'effluent est introduit dans le dégrilleur fin qui retient tous les encombrants en fonction de la maille retenue. Les refus de dégrillage sont convoyés, égouttés et compactés jusqu'à une siccité de 30%. Les refus éliminés sont déversés dans un container. Les jus de pressage et de lavage des refus sont réintroduits dans l'effluent afin d'éviter un déséquilibre de la charge en DBO des eaux usées. Le volume des refus de dégrillage est diminué de 60% par l'action du système de lavage et compactage intégré. Le poids est diminué de 50%. De ce fait les frais de mise en décharge ou de recyclage des refus sont considérablement diminués.

L'installation est entièrement automatisée et asservie au niveau d'eau, le raclage et la classification des sables se faisant sur temporisation. Afin d'éviter tout problème en cas de coupure de courant il est possible d'installer une surverse de sécurité, avec dégrilleur manuel pour by-passer le dégrilleur automatique. Nous pouvons également en option vous proposer d'injecter les graisses dans le compacteur à déchets : cela permet ainsi d'éliminer la contrainte d'avoir à envoyer ces graisses dans une filière spécialisée.

Avantages

LES AVANTAGES DE LA STATION COMPACTE ROTAMAT® RO5

- un seul équipement pour le traitement mécanique complet des eaux usées.
- aucun risque au stade de l'étude
- station complète d'une grande fiabilité nécessitant très peu d'entretien
- investissement faible et frais de maintenance réduits
- faible encombrement, par conséquent frais d'ouvrages réduits
- protection contre le gel pour les installations extérieures
- récupération séparée des déchets, des refus de dégrillage et sables extraits
- lavage des refus de dégrillage et lavage des sables
- dégrillés et matières décantées deshydratés ce qui diminue considérablement le poids et le volume et les frais d'élimination
- récupération des flottants et matières décantables en un seul système entièrement capoté, aucune nuisance olfactive (possibilité de mélange et d'adsorption des graisses aux refus de grille, idéal pour une évacuation vers une filière d'incinération)
- le grand pouvoir de séparation du prétraitement compact associé à un dégrilleur fin ROTAMAT® permet l'extraction de la totalité des flottants et des matières en suspension
- résistance à la corrosion grâce à sa construction tout inox
- amélioration de l'efficacité globale de la station d'épuration en éliminant les déchets problématiques des effluents
- limite la formation de tresses de filasses dans la step
- installation aisée
- coût global réduit pour une installation complète

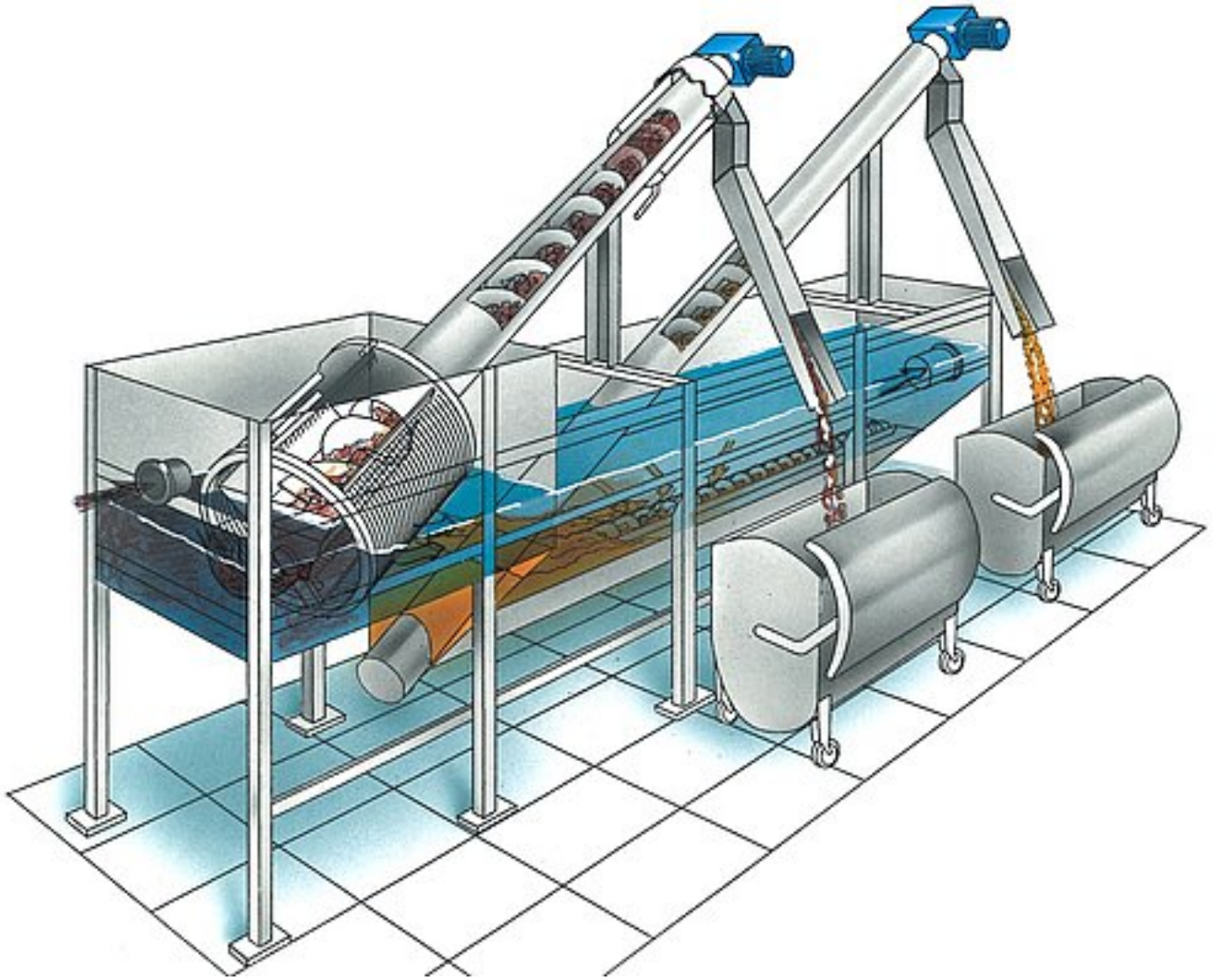
Téléchargements

 [Brochure : Unité de prétraitement complet ROTAMAT® Ro 5](#) [pdf, 845 KB]

Références

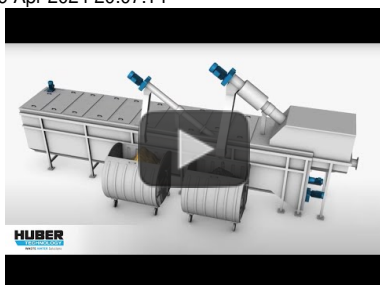
- [Lorsque les grands Ro5 trouvent leur place](#)
- [Grit washing in grit trap: Complete Plant plus grit washing plant](#)
- [Romanos Hotel - Greece](#)

Schéma de principe



Media





Animation: HUBER Complete Plant ROTAMAT® Ro5 HD

<https://www.youtube.com/watch?v=BKPMhiNjmRI>



Video: Complete wastewater treatment at the Øygarden WWTP in Norway

<https://www.youtube.com/watch?v=KU2awn3DP68>

Produits annexes de la même gamme Prétraitements compacts

- HUBER Coanda unité complète ROTAMAT® Ro5 C

S.à r.l. au capital de 75 000 EUR – RCS Colmar B389416231 – APE 4669B – Siret 389 416 231 00030 – N° TVA FR 08 389 416 231

Adresse :
10 A allée de l'Europe
67140 BARR
FRANCE

Télécopie :
+ 33 (0) 3 88 08 14 98
e-mail : info@huber.fr
internet : www.huber.fr

Téléphone administration : + 33 (0) 3 90 57 49 10
Téléphone commercial : + 33 (0) 3 88 08 51 52
Téléphone réalisation : + 33 (0) 3 88 08 59 60
Téléphone SAV : + 33 (0) 3 90 57 49 09

BNP PARIBAS : BIC BNPAFRPPSTR
IBAN FR76 3000 4004 8700 0100 0723 125
CIC BANQUE CIAL : BIC CMCIFRPP
IBAN FR76 3008 7330 8000 0428 2740 114