

[Home](#) ■ [HUBER Report](#) ■[Système de chauffage et de climatisation utilisant les eaux usées : Le musée de l'Histoire de la Bavière se dote d'un système ThermWin® de HUBER SE](#)

Système de chauffage et de climatisation utilisant les eaux usées : Le musée de l'Histoire de la Bavière se dote d'un système ThermWin® de HUBER SE



Le passé et le présent, réunis en un lieu futuriste

Située dans le district du Haut-Palatinat, la ville de Ratisbonne accueillera bientôt le Musée de l'Histoire de la Bavière, actuellement en cours de construction. La société HUBER SE, reconnu mondialement dans le domaine de l'environnement, et dont le siège social est à Berching participe au projet de construction.

HUBER propose une solution durable et innovante, un système de chauffage et de climatisation efficace, en réutilisant l'énergie contenue dans les eaux usées du musée. Ce projet prestigieux est particulièrement important pour HUBER et pas seulement à cause de sa proximité par rapport à son siège social.

Le mythe de la Bavière est légendaire. L'État libre de Bavière est un modèle de réussite et son environnement culturel est hautement apprécié. La Bavière compte des musées consacrés aux thèmes les plus divers. Cependant, elle n'en possédait encore aucun s'intéressant à son passé récent. Cette lacune devrait être comblée en 2018 à l'occasion du 100e anniversaire de l'État libre de Bavière. Lors de sa déclaration gouvernementale de décembre 2008, le Ministre-président a annoncé la construction future du Musée de l'Histoire de la Bavière.

Ce musée sera celui de l'ensemble de la population bavaroise, y compris des immigrés venus de loin pour s'établir dans la région. Tous sont appelés à contribuer à la constitution du musée par leurs histoires et souvenirs personnels. Ce musée expliquera comment l'État libre de Bavière est devenu ce qu'il est à présent et ce qui en fait toute la singularité.

De tout temps, la Bavière a combiné toute à la fois le passé et le présent, les trésors éprouvés de la tradition et les nouveautés ainsi que l'innovation de la Les innovations qui ont vu le jour en Bavière, telles que le système ThermWin® de HUBER, prouvent combien l'économie bavaroise est dynamique et attestent en particulier du potentiel énorme de ses PME.

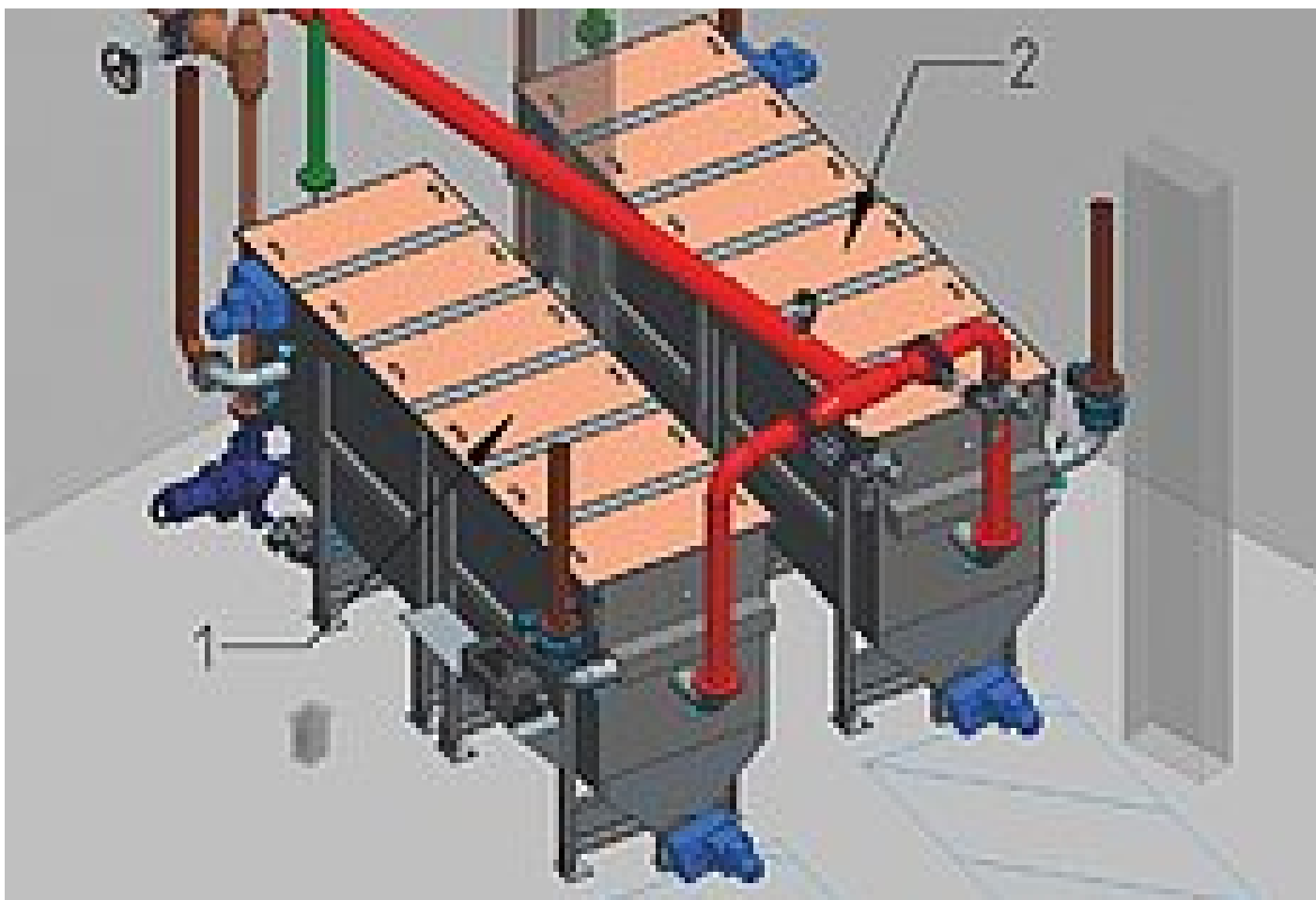
Un défi logistique

Ce projet de construction ambitieux met à contribution plus de 20 sociétés dont la plupart sont locales ou proviennent de Bavière. Il s'agit de l'un des plus importants chantiers de Ratisbonne. « Situé en un lieu très exigu, au cœur du centre historique de la ville, le chantier constitue un véritable défi », explique le ministre d'État Joachim Herrmann. Les participants du projet font face à un calendrier



La construction du musée avance

serré puisque la construction doit être terminée en 2018, date anniversaire. En effet, la Bavière fêtera alors les 200 ans de la Constitution du Royaume de Bavière et les 100 ans de l'État libre.



Les deux échangeurs de chaleur pour eaux usées HUBER RoWin, taille 8

Grâce au système HUBER ThermWin®, le musée sera chauffé et climatisé à l'énergie « verte »

Pour prélever les eaux usées des canalisations, une installation spéciale de prise d'eau a été mise en place, qui permet de pomper

jusqu'à 70 litres par seconde d'eaux usées. Un dégrilleur à vis HUBER ROTAMAT® RoK4 permet de protéger les pompes en éliminant les matières grossières contenues dans les eaux usées. Les eaux sont ensuite pompées par des pompes d'alimentation jusqu'aux deux échangeurs de chaleur pour eaux usées HUBER RoWin.

Par le jeu combiné des échangeurs de chaleur pour eaux usées et de la pompe à chaleur, de la chaleur peut être extraite des eaux usées et être acheminée jusqu'au bâtiment (pour assurer le chauffage) ou au contraire être extraite du bâtiment et évacuée vers les eaux usées (pour assurer la climatisation). Les eaux usées légèrement refroidies ou chauffées sont réacheminées jusqu'aux canalisations avec les matières grossières préalablement enlevées par le dégrilleur.

Pour le musée de l'Histoire de la Bavière, HUBER a fourni un système ThermWin® présentant une puissance de chauffage de 2 x 280 kW et une puissance de climatisation de 2 x 500 kW. Les échangeurs de chaleur pour eaux usées HUBER RoWin sont dotés d'un dispositif de nettoyage automatique et ne réclament que très peu de maintenance. Pour intégrer les échangeurs de chaleur à la structure du bâtiment, ceux-ci ont été assemblés sur place.

Le système ThermWin® de HUBER illustre bien le concept novateur que le musée a adopté en matière d'exploitation des sources d'énergie renouvelables dont font aussi partie les eaux usées de nos villes. Avec le système ThermWin, HUBER a mis au point un procédé permettant d'exploiter de manière sûre et fiable la ressource naturelle que constituent les eaux usées.

Related Products:

- [HUBER RoWin Echangeur de chaleur pour eaux usees](#)

S.à r.l. au capital de 75 000 EUR – RCS Colmar B389416231 – APE 4669B – Siret 389 416 231 00030 – N° TVA FR 08 389 416 231

Adresse :
10 A allée de l'Europe
67140 BARR
FRANCE

Télécopie :
+ 33 (0) 3 88 08 14 98
e-mail : info@huber.fr
internet : www.huber.fr

Téléphone administration : + 33 (0) 3 90 57 49 10
Téléphone commercial : + 33 (0) 3 88 08 51 52
Téléphone réalisation : + 33 (0) 3 88 08 59 60
Téléphone SAV : + 33 (0) 3 90 57 49 09

BNP PARIBAS : BIC BNPAFRPPSTR
IBAN FR76 3000 4004 8700 0100 0723 125
CIC BANQUE CIAL : BIC CMCIFRPP
IBAN FR76 3008 7330 8000 0428 2740 114