

➤ Trou d'homme rond TT8

Construction tout Inox

Pour l'accès aux réservoirs d'eau potable, aux installations de Biogaz et à tous types de réservoirs.

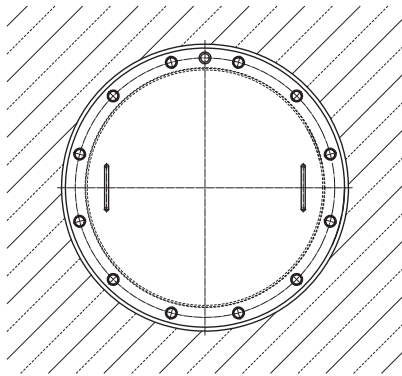
Trou d'homme, étanche à l'immersion jusqu'à 5 m de colonne d'eau, sens d'ouverture côté pression, prête à poser, en Inox AISI 304L, avec joint d'étanchéité. Peut être immergé des deux côtés.

Soudé sous gaz inerte, puis décapé par bain acide, avant rinçage, séchage et passivation.

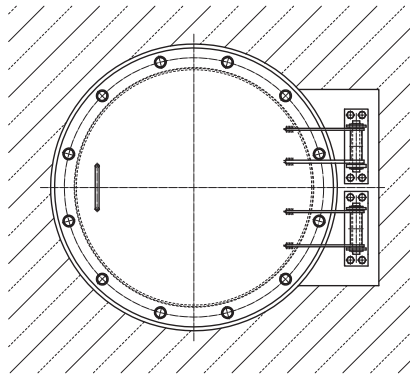
Options :

- Inox AISI 316L
- Trou d'homme étanche pour réservoirs ronds
- Pour une meilleure étanchéité, cadre à bétonner

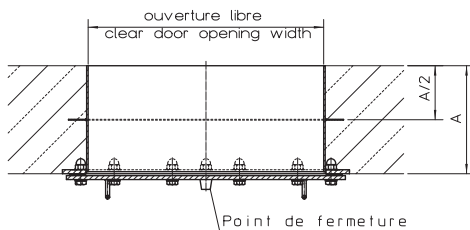
Trou d'homme standard/
Access cover - standard version



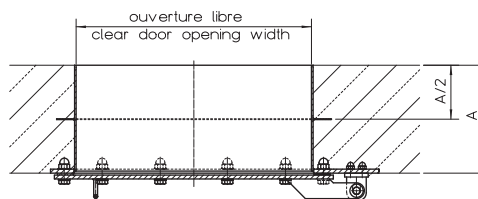
Trou d'homme sur mesure avec charnières/
Access cover - special version with hinge



Côté pression / pressure side



Côté pression / pressure side



Référence	Diamètre \varnothing	Dimensions extérieures	Epaisseur du mur A
0600	600	710	
0800	800	910	

Dimensions en mm. Fabrication sur mesure possible

HUBER TECHNOLOGY

10 A, Allée de l'Europe · F-67 140 BARR
Tél : + 33 - 3 88 08 51 52 · Fax : + 33 - 3 88 08 14 98
e-mail : info@huber.fr · Internet : www.huber.fr

Sous réserve de modifications techniques
Plans-No. 190.171/1, 3.2013

Trou d'homme rond TT8