

➤➤ Echelle de sécurité flottante, Type SiS 7

Echelle de sécurité flottante, construction tout inox AISI 304L,

Montants en profilé spécifique à haute rigidité (57 x 25 x 2,5 mm) avec embouts de protection PVC.

Echelons en profile en U, avec face supérieure perforée antidérapante de 30 mm, espacés de 280 mm.

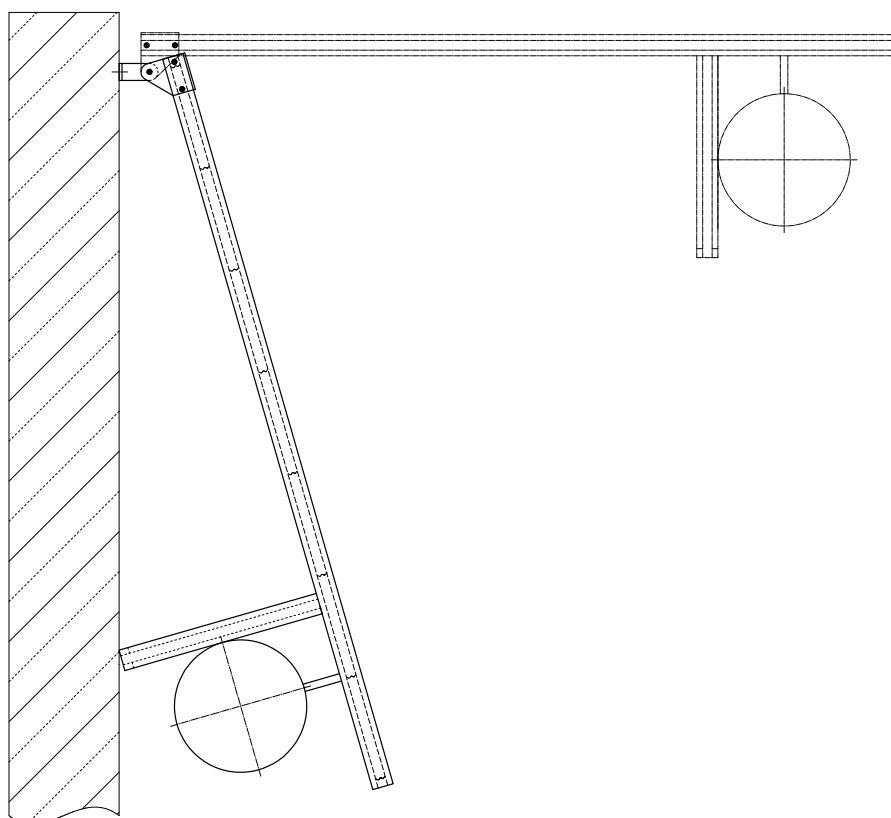
Echelle disponible en largeur 300, 400 ou 500 mm, munie d'une articulation en partie haute et d'un flotteur en inox. (profondeur de bassin _____ m.)

Ensemble soudé sous gaz inerte, décapé et passivé par bains.

Dispositifs d'accès sécurisé: différents types peuvent être proposés, (voir pages sur les dispositifs d'accès).

Options:

- Goujons d'ancrage en inox pour fixation HST-R-M 10.
- Rail de sécurité soudé en position contrôle sur le milieu des échelons (pour largeur d'échelle 400 et 500 mm, uniquement)
- Inox 316L



Profondeur bassin (m)	à (m)	Longueur échelle L (m)	nombre échelons	Code produit Largeur 300mm	Code produit L-largeur 400mm	Code produit. L-largeur 500mm
0,61	0,88	0,61	3	SLD3 610	SLD4 610	SLD5 610
0,89	1,16	0,89	4	SLD3 890	SLD4 890	SLD5 890
1,17	1,44	1,17	5	SLD3 1170	SLD4 1170	SLD5 1170
1,45	1,72	1,45	6	SLD3 1450	SLD4 1450	SLD5 1450
1,73	2,00	1,73	7	SLD3 1730	SLD4 1730	SLD5 1730
2,01	2,28	2,01	8	SLD3 2010	SLD4 2010	SLD5 2010
2,29	2,56	2,29	9	SLD3 2290	SLD4 2290	SLD5 2290
2,57	2,84	2,57	10	SLD3 2570	SLD4 2570	SLD5 2570
2,85	3,12	2,85	11	SLD3 2850	SLD4 2850	SLD5 2850
3,13	3,40	3,13	12	SLD3 3130	SLD4 3130	SLD5 3130
3,41	3,68	3,41	13	SLD3 3410	SLD4 3410	SLD5 3410
3,69	3,96	3,69	14	SLD3 3690	SLD4 3690	SLD5 3690
3,97	4,24	3,97	15	SLD3 3970	SLD4 3970	SLD5 3970
4,25	4,52	4,25	16	SLD3 4250	SLD4 4250	SLD5 4250
4,53	4,80	4,53	17	SLD3 4530	SLD4 4530	SLD5 4530
4,81	5,08	4,81	18	SLD3 4810	SLD4 4810	SLD5 4810

Toutes autres dimensions sur consultations.

HUBER TECHNOLOGY

10 A, Allée de l'Europe · F-67 140 BARR
Tél : + 33 - 3 88 08 51 52 · Fax : + 33 - 3 88 08 14 98
e-mail : info@huber.fr · Internet : www.huber.fr

Sous réserve de modifications techniques
Plans-No 190.149, 9.2011

Echelle de sécurité flottante, **Type SIS 7**