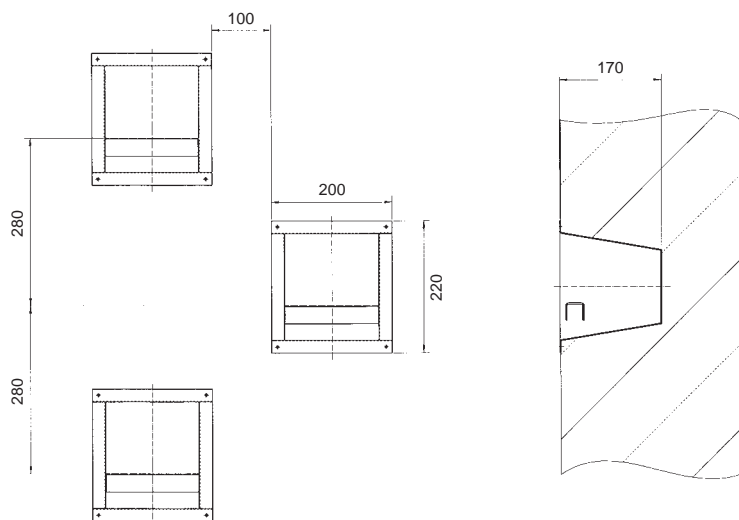


Alvéole à échelon de sécurité

Construction tout inox, disponible sur stock



Descriptif technique:

Alvéole à échelon de sécurité, construction tout inox AISI 304.

En tôle inox épaisseur 1,5 mm repliée, munie d'un échelon en profilé en U à face supérieure perforée antidérapante de 30 mm.

Ensemble soudé sous gaz inerte, décapé et passivé par bains.

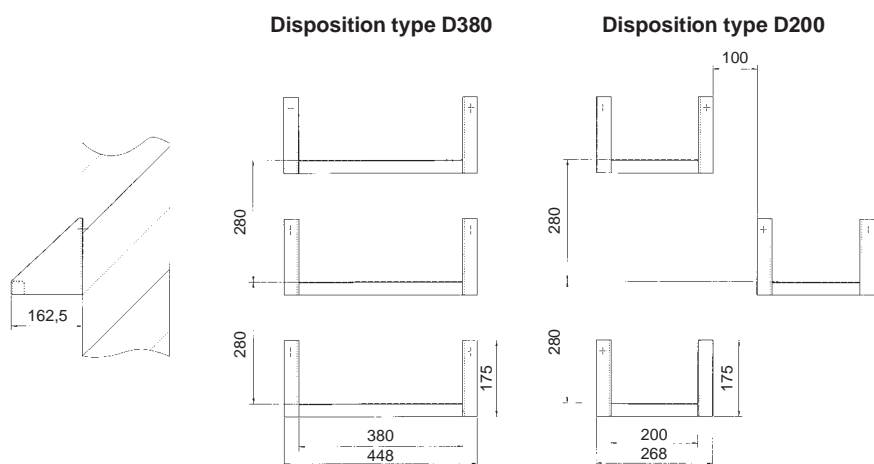
Distributeur:

HUBER TECHNOLOGY
13 avenue de la Gare
67140 BARR
Tél. 03 88 08 18 34 – Fax 03 88 08 14 98

Code produit	STK
--------------	-----

Echelon de sécurité

Construction tout inox, disponible sur stock



Descriptif technique:

Echelon de sécurité, construction tout inox AISI 304

En tôle inox pliée avec échelon soudé en profilé en U à face supérieure perforée antidérapante de 30 mm.

Profondeur 162,5 mm, largeur 380 mm, deux perforations de fixation.

Ensemble soudé sous gaz inerte, décapé et passivé par bains.

Variante: Largeur 200 mm

Options: visserie de fixation en inox composée de:

- 2 vis M 10 x 20, DIN 933
- 2 rondelles A 10, 5, DIN 125
- 2 chevilles M 10

Distributeur:

HUBER TECHNOLOGY
13 avenue de la Gare
67140 BARR
Tél. 03 88 08 18 34 – Fax 03 88 08 14 98

Code produit	D 380
--------------	-------

Code produit	D 200
--------------	-------

HUBER TECHNOLOGY S.à r.l.

13 avenue de la Gare
67140 BARR



Téléphone: +33-388 08 18 34
Télécopie: +33-388 08 14 98
e-mail: info@huber.fr

Plans n° 190.151a1/2 et 190151a2/2
Sous réserve de modifications 4/2003

– Alvéole à échelon de sécurité
– Echelon de sécurité

SIS 6