

## ➤➤ Trappe de visite, étanche à la pluie Type SD2

**Forme ronde, construction tout inox, disponible sur stock.**

### **Descriptif technique :**

**Trappe de visite ronde**, étanche à la pluie, construction tout inox AISI 304L, selon norme DIN 1239.

**Couvercle** en tôle d'inox épaisseur 2 mm, 4 pans, avec raidisseur transversal en sous face, ouverture assistée par vérin à gaz en inox, système de sécurité de maintien en position ouverte, fermeture automatique par claquage, charnières horizontales renforcées intégrées et inaccessibles.

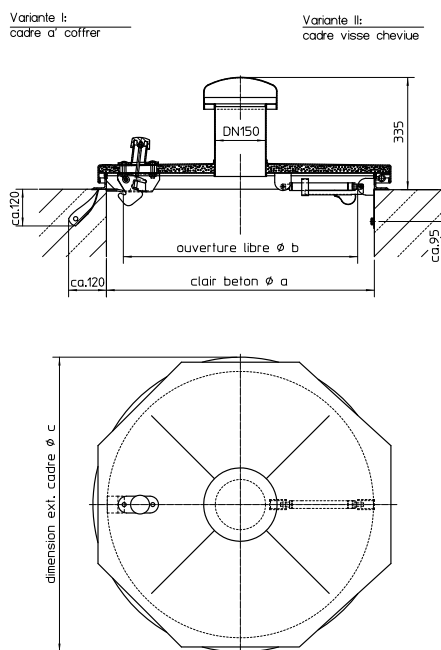
**Cadre** réalisé dans un profilé en L, avec joint d'étanchéité périphérique (eau, insectes...) résistant au gel et aux intempéries, pattes de fixation à sceller ou à visser à l'intérieur du regard.

Couvercle et cadre soudés sous gaz inerte, décapés et passivés par bains.

Livré avec clef de service.

### **Options :**

- Event DN 150 mm
- Isolation du couvercle (sans CFC).
- Filtre à pollen (remplaçable)
- Cartouche filtre anti-odeur
- Visserie de fixation et joint de caoutchouc expansé 30/5 mm.
- Serrure de sécurité inviolable: "à canon européen"
- Serrure de sécurité inviolable: "Cylindre DENY"
- Grille anti-chute
- Dispositif de sortie de secours
- inox AISI 316L
- Couvercle en tôle 4 mm
- Joint d'étanchéité fixé au capot



Exécution	clair béton ø a	Code produit	Ouverture libre ø b	Dimension ext. cadre ø c	Poids approximatif kg
Standard	Ø 600	106/GR	495	680	17,5
Standard	Ø 800	108/GR	695	880	28
Standard	Ø 1000	101/GR	895	1080	39
Avec évent DN 150	Ø 600	106/GDR	495	680	20
Avec évent DN 150	Ø 800	108/GDR	695	880	32
Avec évent DN 150	Ø 1000	101/GDR	895	1080	41
Avec isolation, sans CFC	Ø 600	106/IR	495	680	19
Avec isolation, sans CFC	Ø 800	108/IR	695	880	37
Avec isolation, sans CFC	Ø 1000	101/IR	895	1080	42
Avec évent et isolation, sans CFC	Ø 600	106/IDR	495	680	21,5
Avec évent et isolation, sans CFC	Ø 800	108/IDR	695	880	40
Avec évent et isolation, sans CFC	Ø 1000	101/IDR	895	1080	40,5

Autres dimensions sur demande. Toutes les dimensions sont indiquées en mm.

**HUBER TECHNOLOGY**

10 A, Allée de l'Europe · F-67 140 BARR  
Tél : + 33 - 3 88 08 51 52 · Fax : + 33 - 3 88 08 14 98  
e-mail : info@huber.fr · Internet : www.huber.fr

Sous réserve de modifications techniques  
Plans-No. 190.132, 9.2011

Trappe de visite étanche à la pluie **Type SD2**