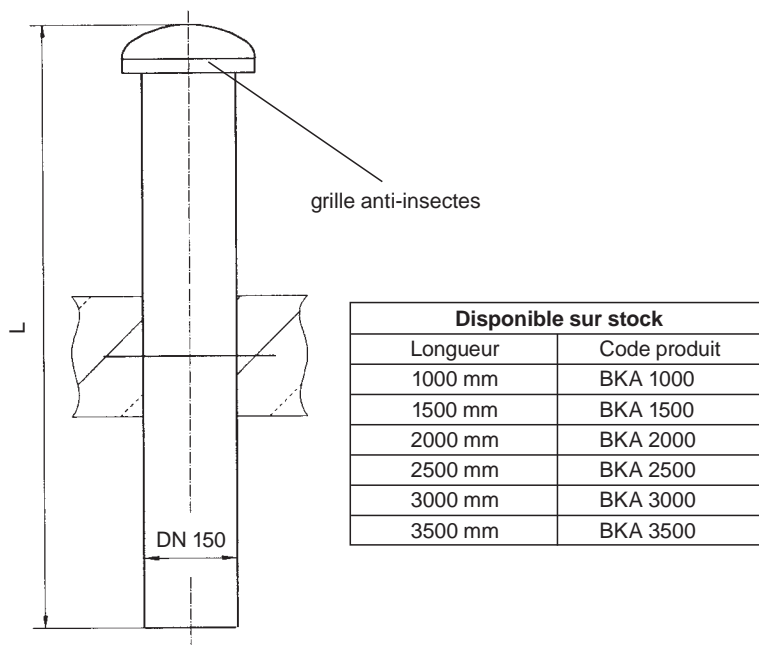


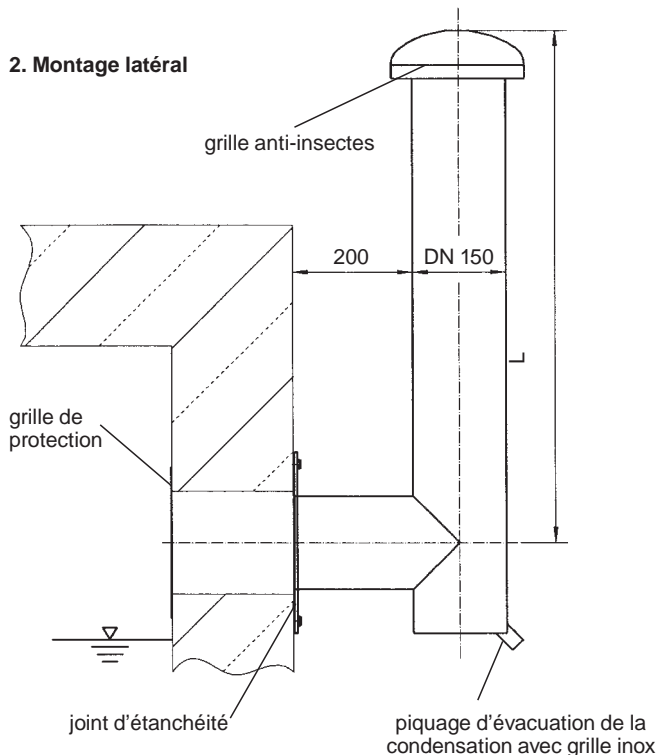
## Cheminée d'aération / ventilation

Construction tout inox, disponible sur stock

### 1. Montage vertical



### 2. Montage latéral



## Descriptif technique:

Cheminée d'aération / ventilation DN 150 (154 x 1,5 mm) avec grille anti-insectes maille 1 x 1 mm, surface ouverte : 33 %, chapeau soudé, construction tout inox AISI 304.

### 1. Montage vertical

Longueur L = \_\_\_\_\_ mm

#### Options:

- bride de scellement soudée
- bride de scellement réglable
- support mural supplémentaire, réglable selon écart du mur de 120 à 180 mm
- adaptateur pour raccord PVC (ne convient que pour l'intérieur du regard)

### 2. Montage latéral

Avec bride de scellement sur la face extérieure du réservoir, piquage d'évacuation de la condensation DN 20 avec grille inox, écart de 200 mm du mur

Longueur L = \_\_\_\_\_ mm

#### Options:

- grille de protection à visser sur la face intérieure du réservoir, épaisseur 2 mm, maille 10 x 10 mm, surface ouverte : 55 %
- joint d'étanchéité pour bride de scellement
- support mural supplémentaire, écart de 200 mm du mur
- filtre à pollen interchangeable

Ensemble soudé sous gaz inerte, décapé et passivé par bains.

#### Distributeur:

HUBER TECHNOLOGY  
 13 avenue de la Gare  
 67140 BARR  
 Tél. 03 88 08 18 34 – Fax 03 88 08 14 98

Toutes longueurs et diamètres spéciaux sur demande

## HUBER TECHNOLOGY S.à r.l.

13 avenue de la Gare  
 67140 BARR



Téléphone: +33-388 08 18 34  
 Télécopie: +33-388 08 14 98  
 e-mail: info@huber.fr

Plan n° 190.154  
 Sous réserve de modifications 4/2003

**Cheminée d'aération / ventilation**

# BKA 1