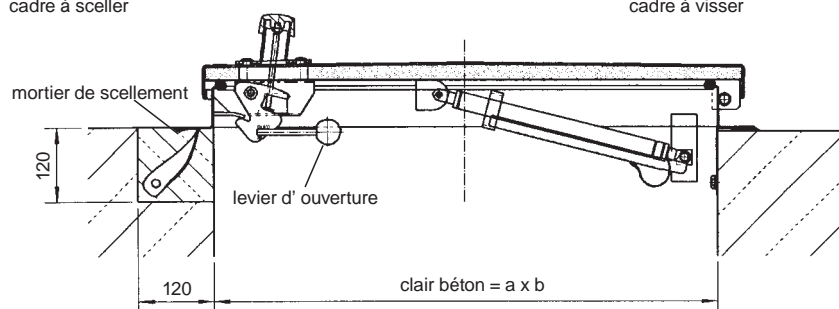


Capot de sortie de secours HUBER

Capot ouvrant de l'intérieur, ouverture assistée par vérins à gaz

Variante 1:
cadre à sceller

Variante 2:
cadre à visser



Descriptif technique:

Capot de sortie de secours HUBER : tous les capots décrits en pages SD 1, 2, 3, 4 et 7 sont livrables avec cette fonction supplémentaire.

Le capot de sortie de secours HUBER s'ouvre aussi bien de l'intérieur que de l'extérieur. Après avoir actionné le levier d'ouverture situé à l'intérieur du capot, celui-ci s'ouvre automatiquement sans aucune poussée manuelle.

Distributeur:

HUBER TECHNOLOGY
 13 avenue de la Gare
 67140 BARR
 Tél. 03 88 08 18 34 – Fax 03 88 08 14 98

La sécurité pour le personnel de service et d'entretien:

Sortie de secours à ouverture automatique pour regards et toits

Les accidents dans les réseaux souterrains ou dans les bâtiments sont certes rares mais malheureusement pas évitables. Lors d'incendies ou en cas de dégagement de gaz toxiques, des vies humaines sont en danger. Des ruptures de canalisations, des incendies dus à des déversements accidentels d'essence dans les canaux ou des incendies domestiques mettent sérieusement en danger les personnes se trouvant sur les lieux. Dans tous ces cas, le capot conçu en issue de secours prend toute sa signification.

Jusqu'à ce jour, les capots existants ne pouvaient être ouverts de l'intérieur. Lorsque c'est une question de secondes, des capots de regard et des trappes d'accès doivent s'ouvrir instantanément et automatiquement.

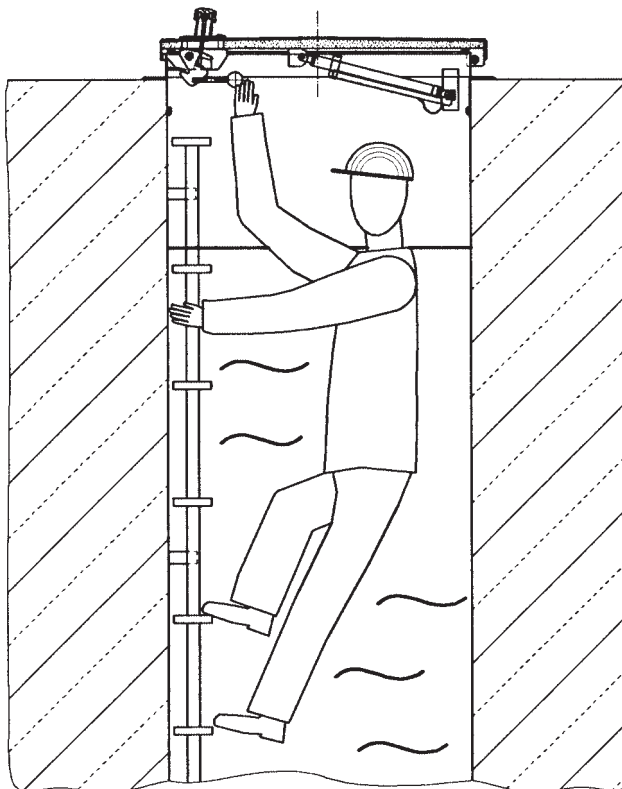
La société HUBER a ainsi ajouté à sa gamme d'équipements de regards une nou-

veauté qui va sauver des vies : le capot de sortie de secours.

Le capot de sortie de secours HUBER est entièrement en acier inoxydable comme l'ensemble de notre gamme. Décapé et passivé par bains, il résiste à la corrosion et ne nécessite aucun entretien à long terme. Des

vérins à gaz assurent l'ouverture automatique des capots de sorties de secours. D'un simple geste de la main, on déclenche l'ouverture du capot regard ou de la trappe d'accès.

Fixation au choix : scellement dans béton ou par cheville.



HUBER TECHNOLOGY S.à r.l.

13 avenue de la Gare
 67140 BARR



Téléphone: +33-388 08 18 34
 Télécopie: +33-388 08 14 98
 e-mail: info@huber.fr

Sous réserve de modifications 4/2003

Capot de sortie de secours
 HUBER

SD N