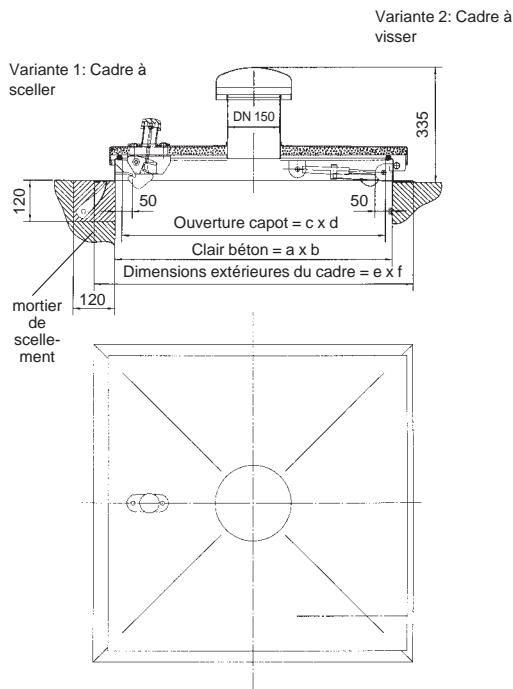


Capot, étanche à la pluie

Forme carrée, construction tout inox, disponible sur stock



Descriptif technique:

Capot carré, étanche à la pluie, construction tout inox AISI 304, selon norme DIN 1239.

Couvercle en tôle d'inox épaisseur 2 mm, surélevé au centre, avec raidisseurs transversaux internes, ouverture assistée par vérins pneumatiques en inox, système de sécurité de maintien en position ouverte, fermeture automatique par claquage, charnières horizontales renforcées intégrées et inaccessibles.

Cadre réalisé dans un profilé en Z, avec joint d'étanchéité périphérique (eau, insectes...) résistant au gel et aux intempéries, pattes de fixation à sceller ou à visser à l'intérieur du regard.

Couvercle et cadre soudés sous gaz inerte, découpés et passivés par bains.

Livré avec clé de service.

- Options:**
- événement DN 150
 - isolation du couvercle sans CFC
 - événement DN 150 et isolation du couvercle sans CFC
 - filtre à pollen
 - visserie de fixation et joint caoutchouc expansé 30/5 mm
 - ventilation active (solaire)
 - serrure de sécurité inviolable

Distributeur :

HUBER TECHNOLOGY
13 avenue de la Gare
67140 BARR
Tél. 03 88 08 18 34 – Fax 03 88 08 14 98

	Clair béton a x b	Code produit	Ouverture capot c x d	Dimensions extérieures du cadre e x f	Poids approximatif en kg
A Exécution standard 	600 x 600	166 / G	495 x 565	720 x 720	19,5
	800 x 800	188 / G	695 x 765	920 x 920	28
	1000 x 1000	111 / G	895 x 965	1120 x 1120	39
B Avec événement 	600 x 600	166 / GD	495 x 565	720 x 720	23
	800 x 800	188 / GD	695 x 765	920 x 920	32
	1000 x 1000	111 / GD	895 x 965	1120 x 1120	41
C Avec isolation 	600 x 600	166 / I	495 x 565	720 x 720	22
	800 x 800	188 / I	695 x 765	920 x 920	37
	1000 x 1000	111 / I	895 x 965	1120 x 1120	42
D Avec événement et isolation 	600 x 600	166 / ID	495 x 565	720 x 720	25
	800 x 800	188 / ID	695 x 765	920 x 920	40
	1000 x 1000	111 / ID	895 x 965	1120 x 1120	45,5

Autres dimensions sur demande.
Toutes les dimensions sont indiquées en mm

HUBER TECHNOLOGY S.à r.l.

13 avenue de la Gare
67140 BARR



Téléphone: +33-388 08 18 34
Télécopie: +33-388 08 14 98
e-mail: info@huber.fr

Plan n° 190.131a
Sous réserve de modifications 4/2003

Capot carré, étanche à la pluie

SD 1